

リペアハッチ REPAIR HATCH

改修避難器具用ハッチ



一般社団法人
全国避難設備工業会
避難器具用ハッチ承認番号

総務大臣型式承認番号
国家検定はしご
は第22-2号
は第25-4号
は第25-5号 その他

REPAIR HATCH

リペアハッチ

設置されている避難器具用ハッチは、腐食していませんか？



改修避難器具用ハッチ

マンションやビル・工場に設置されています避難用ハッチは腐食していませんか？人の生命をお守り致します大切な器具です。交換が必要な際は弊社へご相談ください。弊社の製品は品質・機能性を重視し、頑丈に造られています。

エム・テーのリペアハッチの特長

- 上蓋2.0mm耐久性に優れています。
- チャイルドロック付
上蓋を人の力で上げれば、蓋が上がります。また、弊社仕様チャイルドロックは下からの風の影響は受けにくくなっています。
- 各部品等の強度保証
- 他



【チャイルドロック装備】

子供の危険防止のためチャイルドロックを標準装備しました。



●証票

総務省消防庁予防課長通知(消防予第85号)により、平成4年6月1日より金属製避難はしご・救助袋等の避難器具用ハッチを改修する場合にもオールステンレス製を使用することになりました。それに伴って、一般社団法人全国避難設備工業会の基準に適合した製品には、証票が貼付されています。

梯子階高適応表(22-2)

品番	梯子段数	梯子全長	適応階高
X6型	6段	2,140mm	2,160~2,620mm
X7型	7段	2,486mm	2,506~2,966mm
X8型	8段	2,828mm	2,848~3,308mm
X9型	9段	3,170mm	3,190~3,650mm
X10型	10段	3,516mm	3,536~3,996mm
X11型	11段	3,860mm	3,880~4,340mm
X12型	12段	4,208mm	4,228~4,688mm

●改修前



●取り付け工事



改修する避難器具用ハッチの既存中枠だけを残し、上・下蓋・各部の部分を撤去します。



既存中枠だけが残った所に、リペアハッチを上下から差し込みます。



差し込んだリペアハッチをボルトで確実に固定します。

はしご型式承認番号

スチール
は第22-2号(6~12段)
は第25-4号
は第25-5号
その他
ステンレス梯子

避難器具用ハッチの改修手順

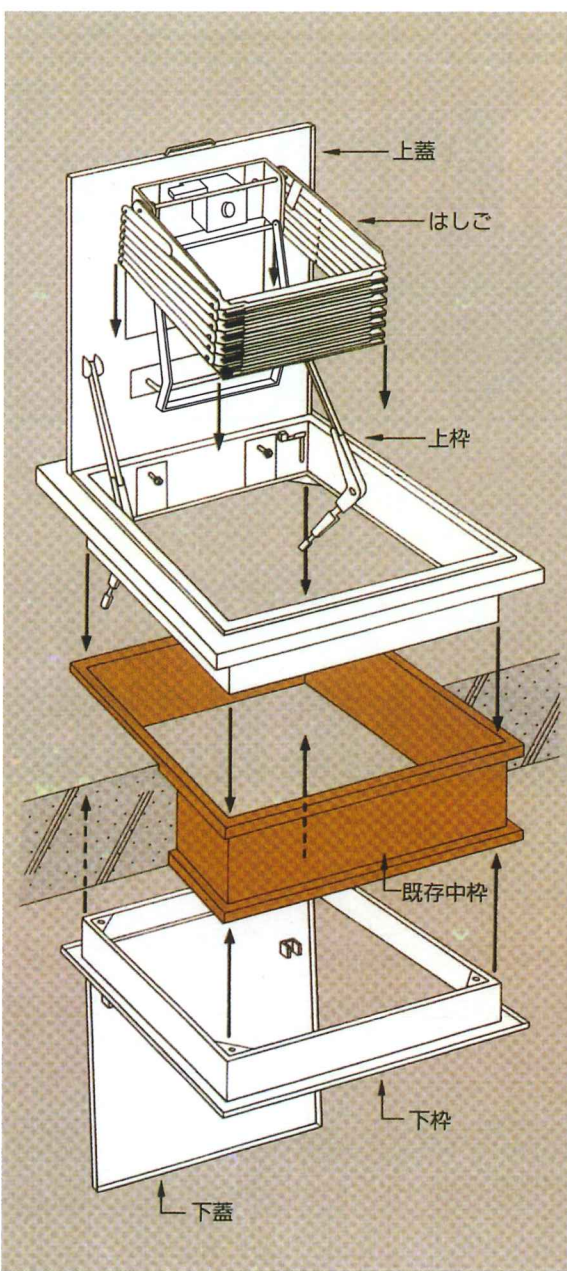
●事前調査

改修する避難器具用ハッチを現地に1台1台正確に計測を行います。設置状況によって枠の高さ・勾配等が違うためです。



●設計・製作

現地の計測をもとに、個々の図面を作成し、それに伴って自社工場にて能率的な生産を行います。



各種リペアハッチ

- 丸ハッチ(梯子格納)
 - 丸非格納ハッチ
 - 袋用ハッチ
 - 上下階操作ハッチ
 - 角型非格納ハッチ
 - 他
- お問い合わせください。



固定したリペアハッチにはしごを取り付けます。



リペアハッチの枠のまわりに防水処理としてコーキングを行い、取り扱いプレートを貼って工事は終了です。

●改修後

